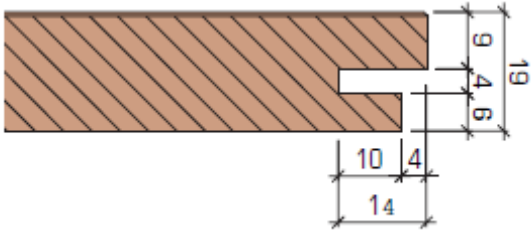
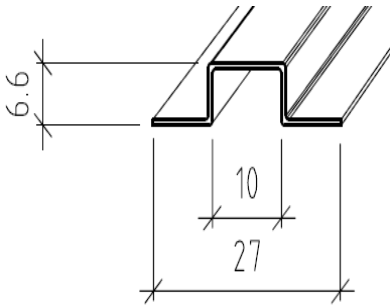


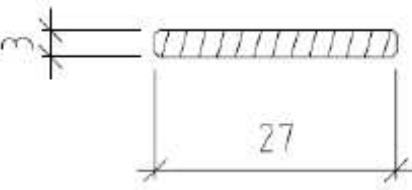
Montage Lignokustik Delta mit Hutprofil



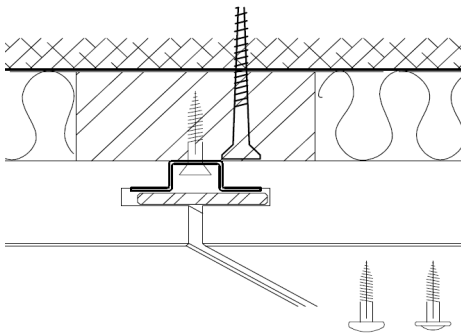
Querschnitt – Delta Paneel (Kante genutet)



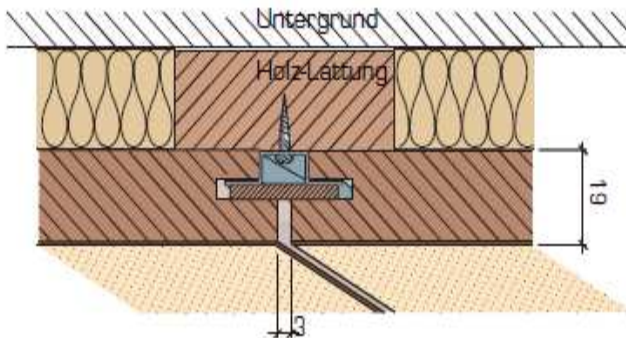
Hutprofil aus Stahl (Schrauben durch Kunde)



Holzfeder einseitig lackiert oder furniert, lose



Handelsübliche Holzschrauben. max. Ø 4.5mm



Mindestens 3mm Schattenfuge zwischen den Platten!